

Einpresstechnik gewinkelt 90°, 9.4 mm

Gedrehte Kontakte / Bauhöhe 7.4 mm

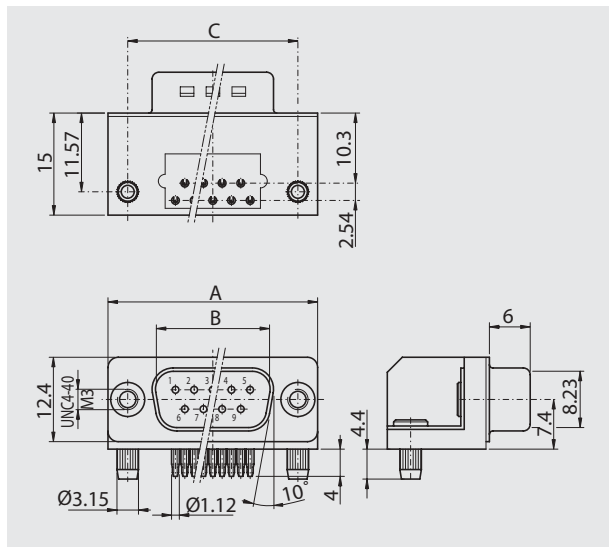
90° Press-Fit technology, 9.4 mm

Machined contacts / Mounting height 7.4 mm



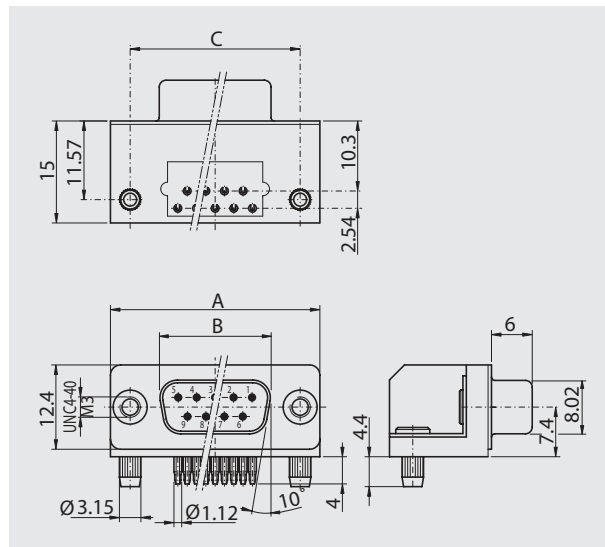
Stiftleiste

Plug connector



Buchsenleiste

Socket connector



Polzahl

No. of pos.	A	B	C
09	30.80	16.79	25.00
15	39.20	25.12	33.30
25	53.10	38.84	47.00
37	69.50	55.30	63.50

Polzahl

No. of pos.	A	B	C
09	30.80	16.46	25.00
15	39.20	24.79	33.30
25	53.10	38.50	47.00
37	69.50	54.96	63.50

Bestellbezeichnung

Polzahl	Gehäuse chromatiert	Gehäuse verzinkt
No. of pos.	Chromated shell	Tinned shell
09		DTS 09 PYC PFF x
15		DTS 15 PYC PFF x
25		DTS 25 PYC PFF x
37		DTS 37 PYC PFF x

Order information

Polzahl	Gehäuse chromatiert	Gehäuse verzinkt
No. of pos.	Chromated shell	Tinned shell
09		DTS 09 SYC PFF x
15		DTS 15 SYC PFF x
25		DTS 25 SYC PFF x
37		DTS 37 SYC PFF x

Anstelle des x am Ende der Artikelbezeichnung die gewünschte Güteklasse 1 oder 2 einfügen.
Andere Vergoldungen auf Anfrage.

To request class 1 or 2 quality, replace the x at the end of the part no.
Other gold platings on request.

Montagearten; Bauhöhe 7.4 mm

Für Einpressstift 90°, 9.4 mm (YC)

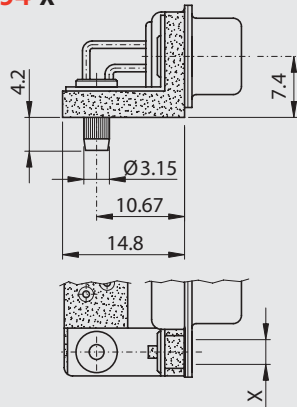
Assemblies; mounting height 7.4 mm

For press-fit solder pin 90°, 9.4 mm (YC)

Kundenspezifische Ausführungen
auf Anfrage
Customer specified products
on request



M94 x



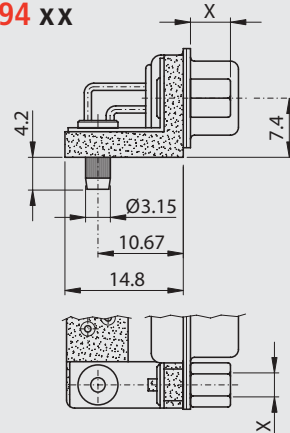
Kunststoffwinkel mit Erdungswinkel und P.o.F.
Plastic bracket with ground strap and P.o.F.

M94 D3 Niete / rivet Ø 3.1 mm

M94 UN Schraube / screw UNC4-40

M94 M3 Niete / back nut M3

M94 xx



Kunststoffwinkel mit Erdungswinkel und P.o.F.
Plastic bracket with ground strap and P.o.F.

M94 UN B5 Niete / back nut UNC4-40

Schraube / screw 5 mm

M94 UN B6 Niete / back nut UNC4-40

Schraube / screw 6 mm

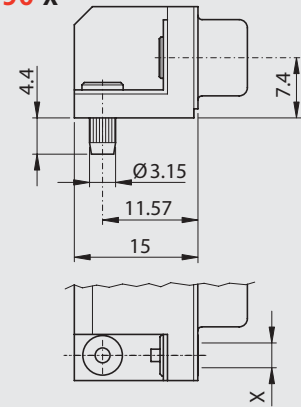
M94 M3 B5 Niete / back nut M3

Schraube / screw 5 mm

M94 M3 B6 Niete / back nut M3

Schraube / screw 6 mm

M90 x



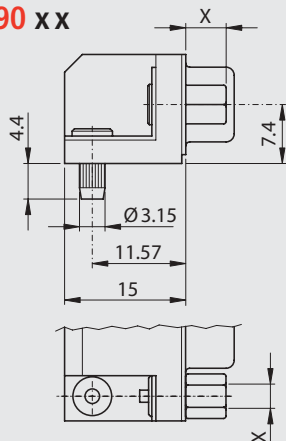
Kunststoffwinkel mit Erdungswinkel und P.o.F.
Plastic bracket with ground strap and P.o.F.

M90 D3 Niete / rivet Ø 3.1 mm

M90 UN Niete / back nut UNC4-40

M90 M3 Niete / back nut M3

M90 xx



Kunststoffwinkel mit Erdungswinkel und P.o.F.
Plastic bracket with ground strap and P.o.F.

M90 UN B5 Niete / back nut UNC4-40

Schraube / screw 5 mm

M90 UN B6 Niete / back nut UNC4-40

Schraube / screw 6 mm

M90 M3 B5 Niete / back nut M3

Schraube / screw 5 mm

M90 M3 B6 Niete / back nut M3

Schraube / screw 6 mm